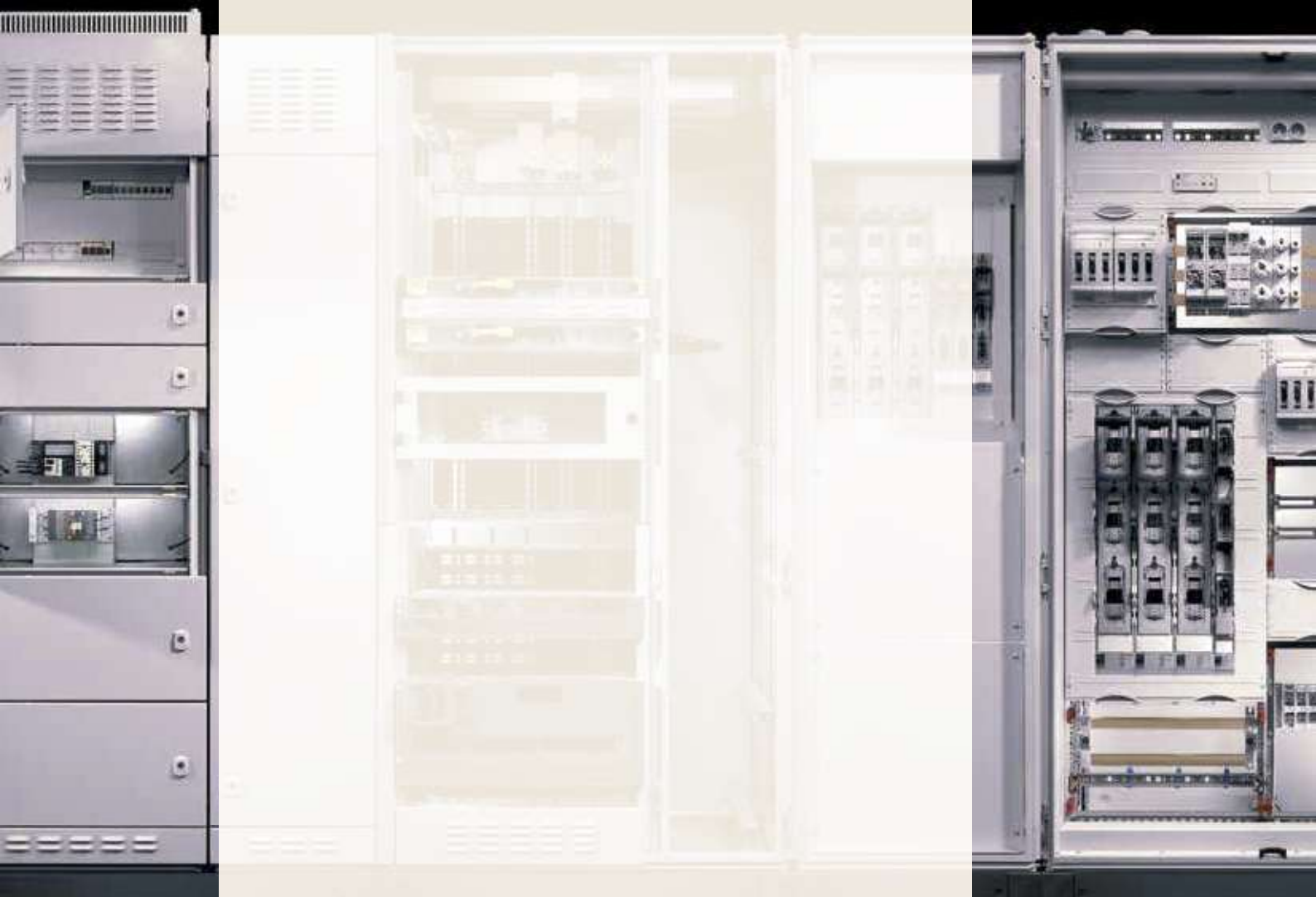


ВЫКАТНЫЕ РЕШЕНИЯ RITTAL

стр

Описание конструкции панели.....	105
Пример компоновки. Панель распределительная с выкатными блоками	106
Описание конструкции выкатной ячейки	109
Пример компоновки ячейки.....	110
Габаритные размеры ячеек.....	111
Артикульные номера (типовой комплект).....	121



ENCLOSURES

POWER DISTRIBUTION

CLIMATE CONTROL

Выкатные решения Rittal

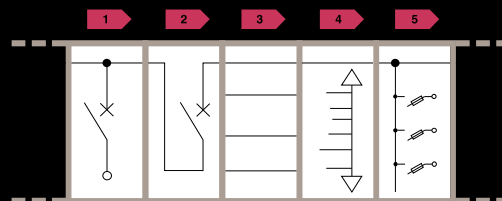
IT INFRASTRUCTURE

SOFTWARE & SERVICES





Выкатные решения по форме секционирования 2-4б



- степень защиты до IP54
- стойкость к ударным токам $I_{pk}=220\text{кА}$
- стойкость к кратковременному току $I_{cw}=100\text{кА}/1\text{ сек.}$
- I_n , А сборных шин до 5000А
- I_n , А распределительных шин до 1600А
- одно/двухстороннее обслуживание
- ширина 600-800мм
- высота 2000мм
- глубина 600-800мм

Описание конструкции панели

Данная система представляет собой низковольтное комплектное устройство (НКУ) на основе универсальной платформы Rittal Ri4Power, предназначенное для приема и распределения электрической энергии трехфазного переменного тока частотой 50 Гц напряжением 0,4 кВ, управления электрооборудованием и его защиты от токов короткого замыкания и перегрузок.

Устройство применяется в составе систем электроснабжения, управления и автоматики в качестве щитов станций управления (ЩЦСУ), распределительных щитов, силовых распределительных пунктов, а также в качестве распределительных устройств (РУНН- 0,4кВ) со стороны низкого напряжения комплектных трансформаторных подстанций.

Конструктивно выкатные исполнения Rittal представляет собой распределительную панель одно/двухстороннего обслуживания с номинальным током сборных шин до 5000А. Готовая панель может поставляться как комплектное устройство (секция с функциональными блоками + кабельный отсек, либо секция с функциональными блоками без кабельного отсека) с уже смонтированным активным оборудованием (согласно схем), либо в предварительно смонтированном виде (аналогично комплектной поставке, но без активного оборудования), либо в виде комплектующих.

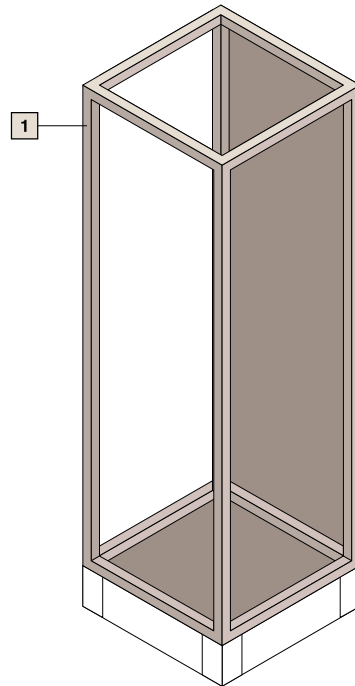
Форма секционирования 2-4б

Панель распределительная с выкатными блоками

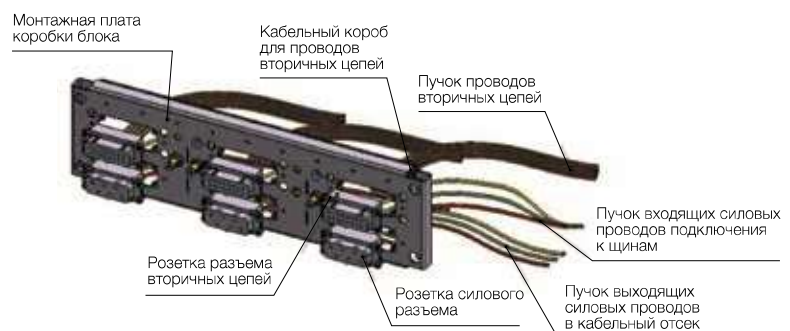
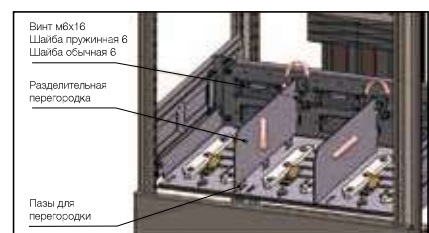
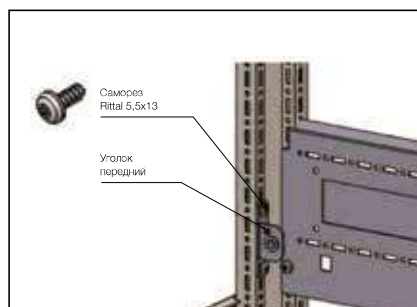
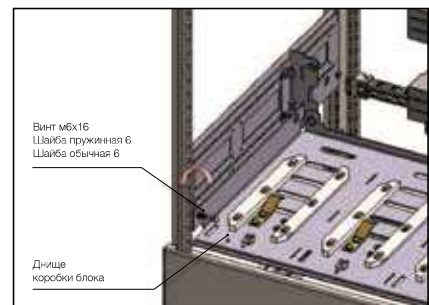
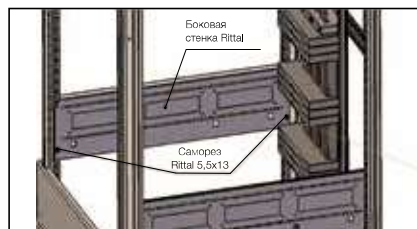
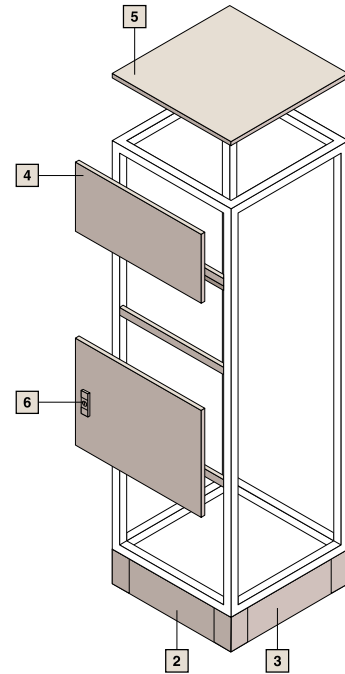
Обзор компонентов



Распределительный шкаф



Комплектующие шкафа



Форма секционирования 2-4б

Панель распределительная с выкатными блоками

Спецификации

Панель распределения до 800А

Шинная сборка сзади-сверху (RiLine60, 30x10)

Параметры панели:

600x2200x600мм

400x2200x600мм

с цоколем 100мм

(ШxВxГ)

Потолочная панель IP54

Передние панели IP54

Форма секционирования 3а

Шинная система Rilng 100x10мм

3-полюсная, сверху, без защитного кожуха

Исполнение шины PE 30x10мм

Распределительная шинная система RiLine60, сзади

Распределительный шкаф		Кол-во на панель, шт	Количество в уп.	Арт. №
1	TS8 модульный шкаф 600x2200x600мм	1	1	9670626
2	TS8 модульный шкаф 400x2200x600мм	1	1	9670426
Комплекующие шкафа				
3	TS Элементы цоколя RAL7022 600x100 2шт	2	2	8601600
4	TS Элементы цоколя RAL7022 400x100 2шт	2	2	8601400
5	TS Панели цоколя бок.RAL7022 600x100 2шт	2	2	8601060
6	Передняя панель верхняя 600x300 IP54	1	1	9672326
7	Передняя панель нижняя 600x100 IP54	1	1	9672336
8	Передняя панель верхняя 400x300 IP54	1	1	9672324
9	Передняя панель нижняя 400x100 IP54	1	1	9672334
10	SV Потолочная панель закрытая 600x600	1	1	9671666
11	SV Потолочная панель закрытая 400x600	1	1	9671646
12	Частичная дверь ШxВ 600x150мм	1	1	9672165
13	TS Соединительный уголок для TS-TS 4шт	4	4	8800430
14	TS Быстрый соединитель 6шт	6	6	8800500
Оборудование секции				
15	SV Модуль боковой стенки секции 150x600	22	6	9673065
	SV Модуль боковой стенки секции 100x600	2	6	9673061
16	SV Монтажный уголок д/секц.перегородки 600мм	4	8	9673406
17	SV Секц.перегородка, ШxГ 600x425, 4 шт	2	4	9673464
18	SV Секц. монтаж. панель 600x150	1	1	9673661
19	PS Профиль 23x23 для ШВГ 600мм 12шт	4	12	4171000
20	TS Крепежный держатель 24шт	8	24	8800370
21	SZ Скользящие гайки M5, 20шт	8	20	4157000
22	Профиль MAXI-PLS C-образный для ширины 600мм	4	1	9660210
23	Крепеж шинодержателя к раме, 2 шт.	12	2	xru9665097_00
Шинная система				
24	Rilng шинодержатель 3-х полюсный	3	1	xru9665097_03
25	Rilng шинодержатель 1-но полюсный	3	1	xru9665097_01
26	SV RiLine60 Поддон основания L=900мм 2шт	2	1	9340120
27	SV RiLine60 Держатель шинной сборки 4шт	6	1	9340000

* дополнительные спецификации представлены в отдельном конфигураторе.





Б4

Блок управления жидкостями

Б5

Блок управления жидкостями

Б5

Блок у

Б3

Решения по форме секционирования 2-4б

Панель распределительная с выкатными блоками



- In. А до 630А
 - 16, 24, 40 контактов вторичных цепей
 - Интерфейсы
 - Механическая блокировка
 - Концевые выключатели положения
 - Положение: вклено, тест, выклено IP31, IP54
 - Максимальный габарит 600x600x400мм
- типовые решения под оборудование:
SIEMENS, ABB, Schneider Electrical

Описание конструкции выкатной ячейки

Выкатные ячейки представляют собой конструкцию, которая обеспечивает горячую замену отходящих фидеров без отключения питания всей установки и может быть установлена в стандартные корпуса TS8 шириной 600мм, высотой 1800-2200мм и глубиной 600-800мм. В качестве основного системного решения используется платформа Ri4Power.

Комплект поставки включает: направляющую с монтажной платой («корзина») и ячейку с приводным механизмом (совмещенным с механической блокировкой), а также силовые разъемы и разъемы вторичных цепей. В зависимости от габаритного размера комплект включает 3, 2 или 1 ячейку. Согласно проекта конечная комплектация может отличаться от «типовой» (требуется согласование с технической поддержкой support@rittal.ru).

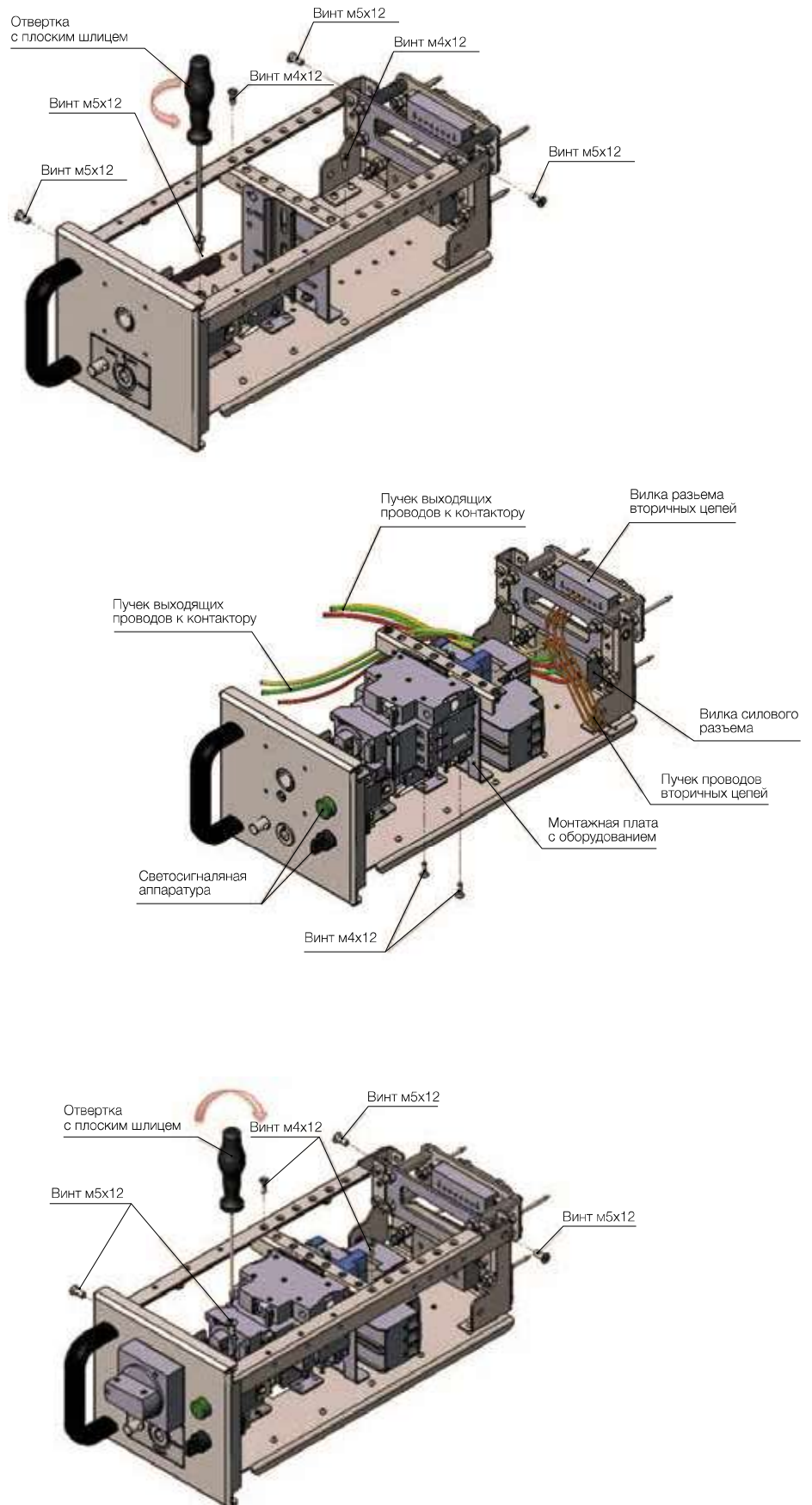
Каркас ячейки и «корзина» выполнены из оцинкованной стали 2мм. Фронтальная панель покрашена порошковым покрытием RAL7035. Конструкция разборная, предусматривает инсталляцию только с одной стороны (одностороннее обслуживание) и в ограниченном пространстве.

Ячейка предусматривает установку пускорегулирующей и светосигнальной аппаратуры разных фирм-производителей, таких как SchneiderElectric, ABB, Siemens, LS, Hyundai и т.д. с номинальным значением силы тока In от 15 до 630А.

Размерный ряд ячеек имеет шаг по высоте 150мм, максимальную ширину 600мм, а также исполнения ячеек 1/3 и 1/2 ширины, что обеспечивает большую плотность монтажа чем стационарные отсеки Ri4Power. Максимальное количество ячеек (габаритом 1_3) при высоте шкафа 2200мм составляет 33 шт.

Конструкция и комплектация выкатных ячеек

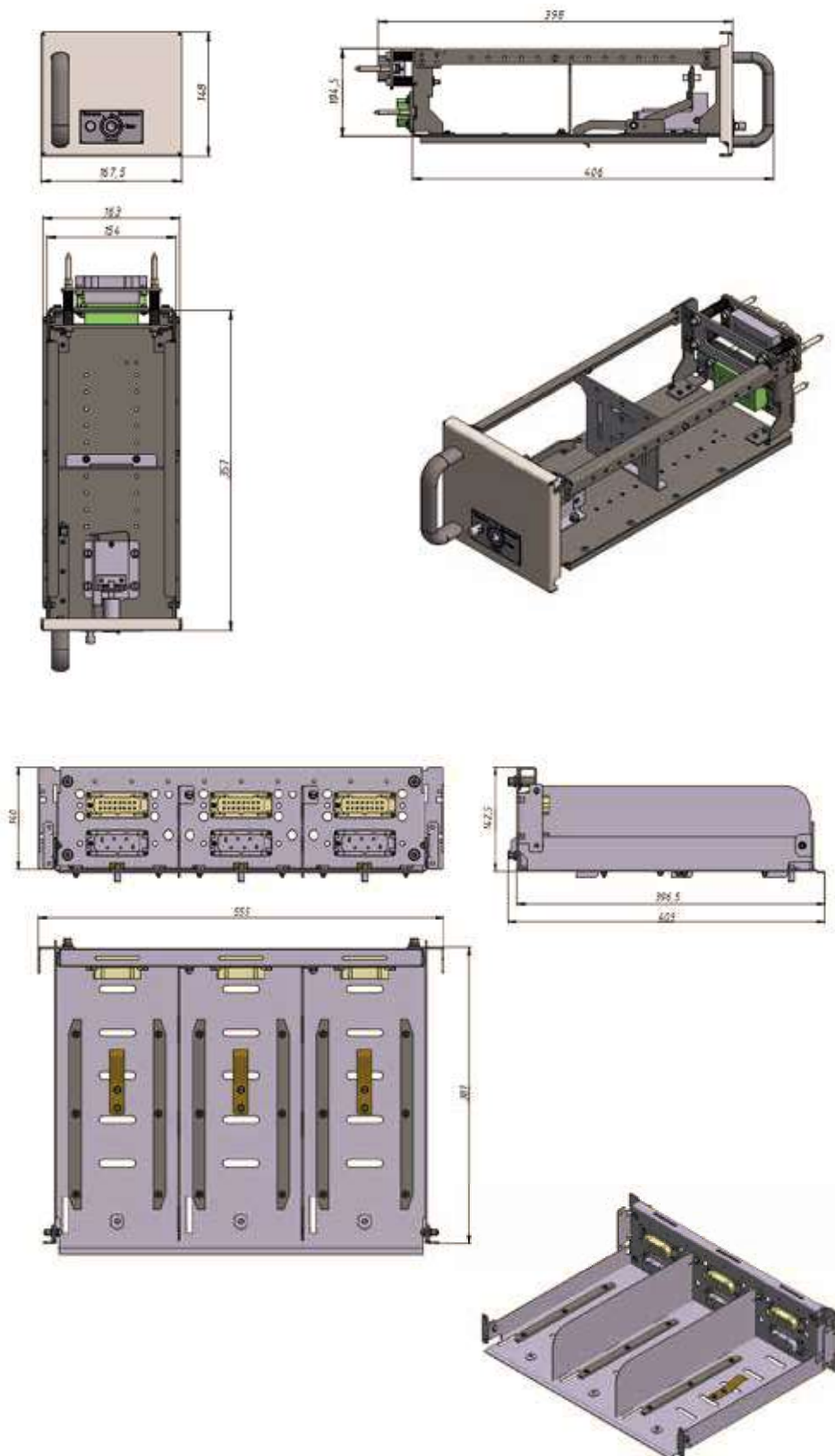
Пример компоновки



Конструкция и комплектация выкатных ячеек

Габаритные размеры

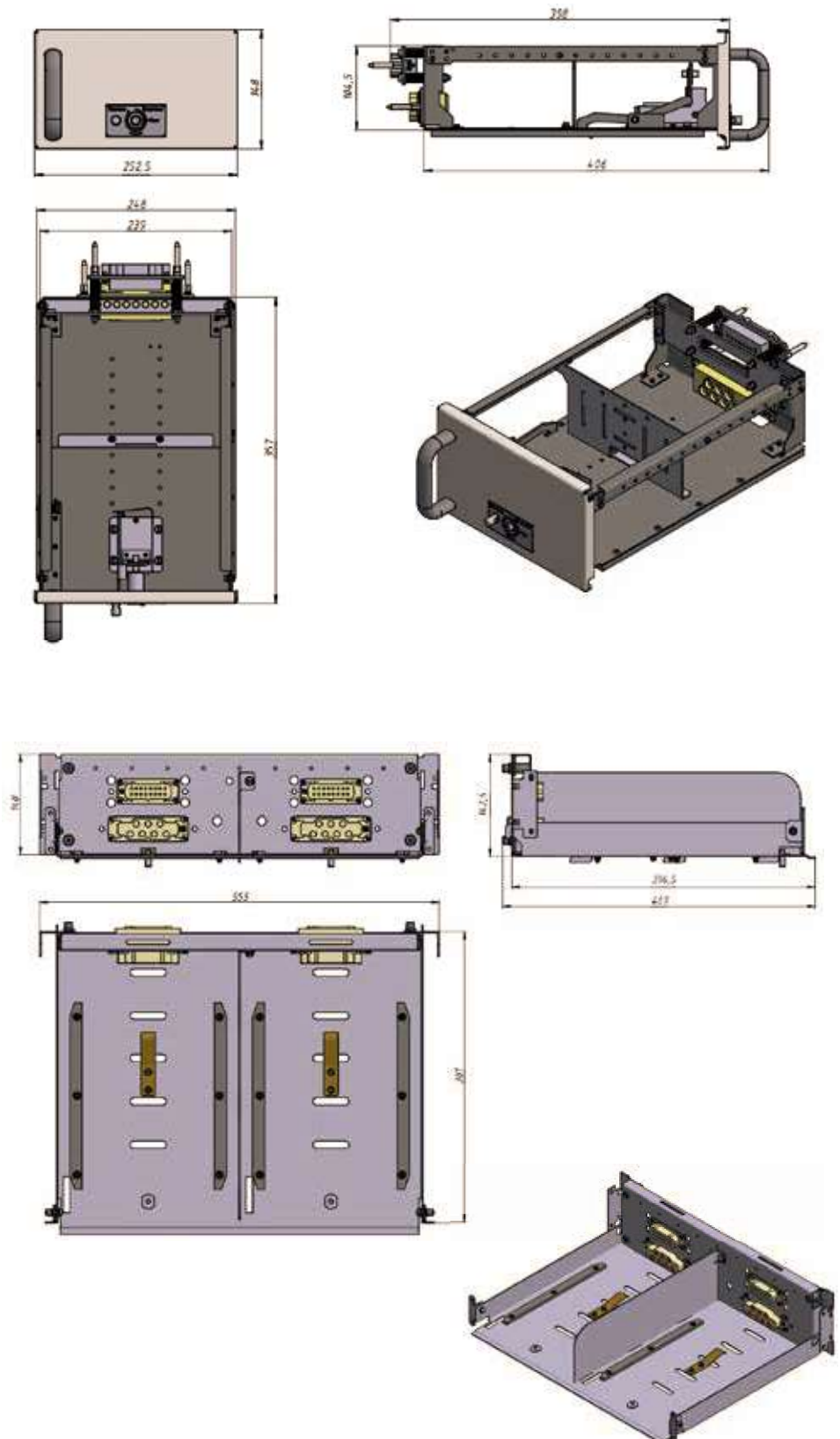
Типоразмеры 1_3



Конструкция и комплектация выкатных ячеек

Габаритные размеры

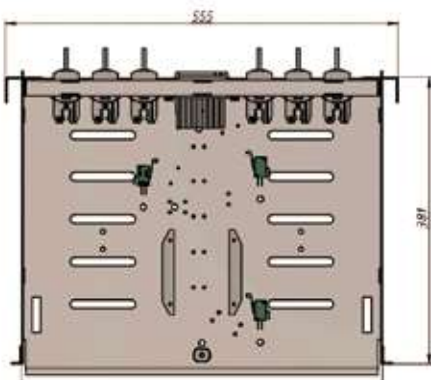
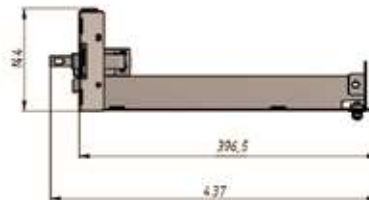
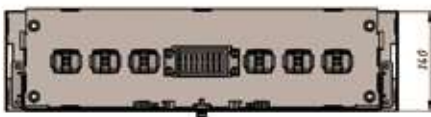
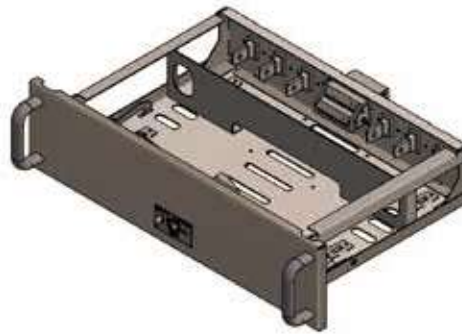
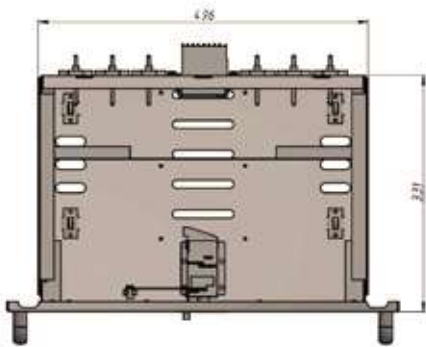
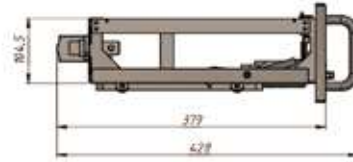
Типоразмеры 1_2



Конструкция и комплектация выкатных ячеек

Габаритные размеры

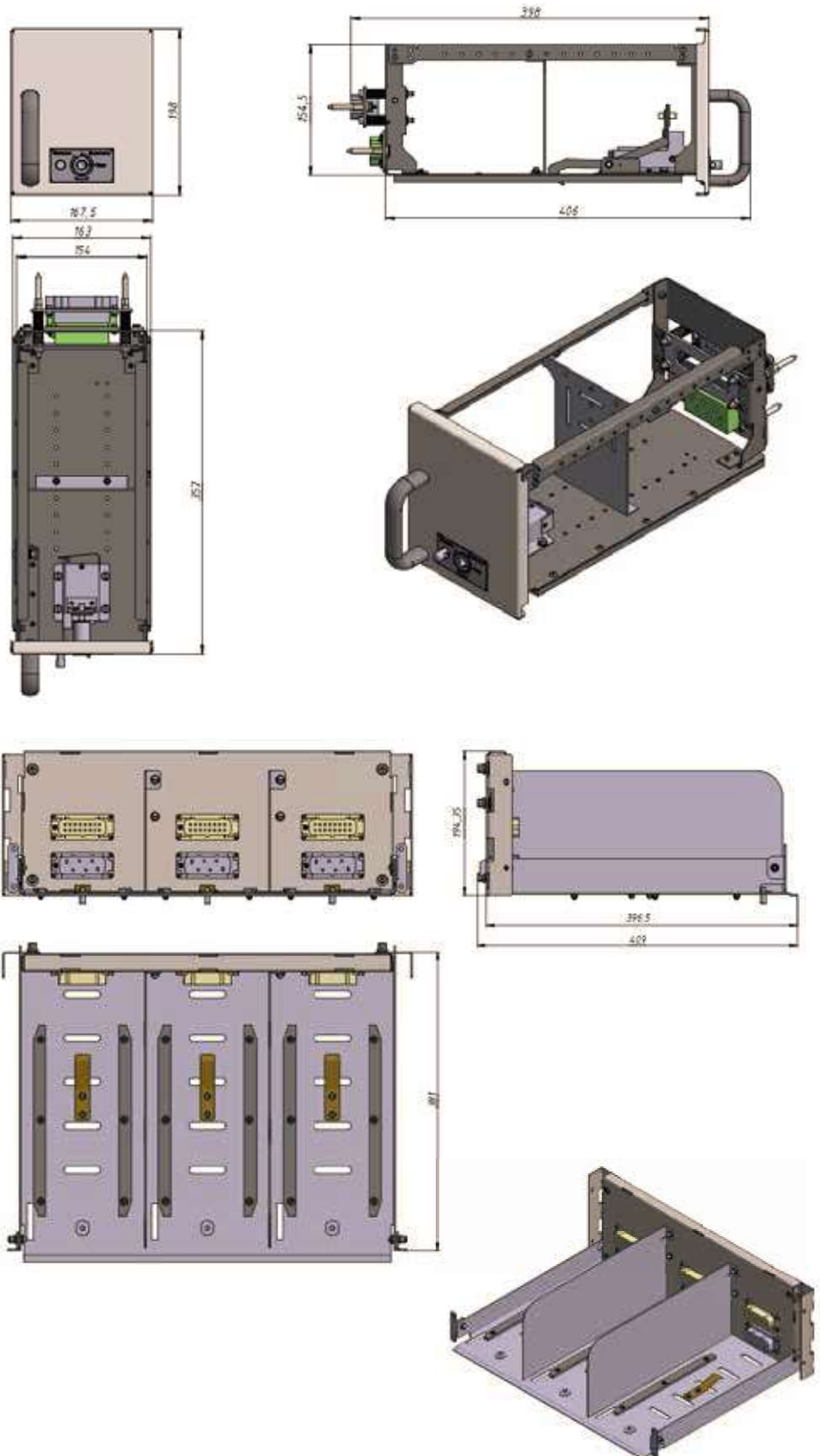
Типоразмеры 1_1



Конструкция и комплектация выкатных ячеек

Габаритные размеры

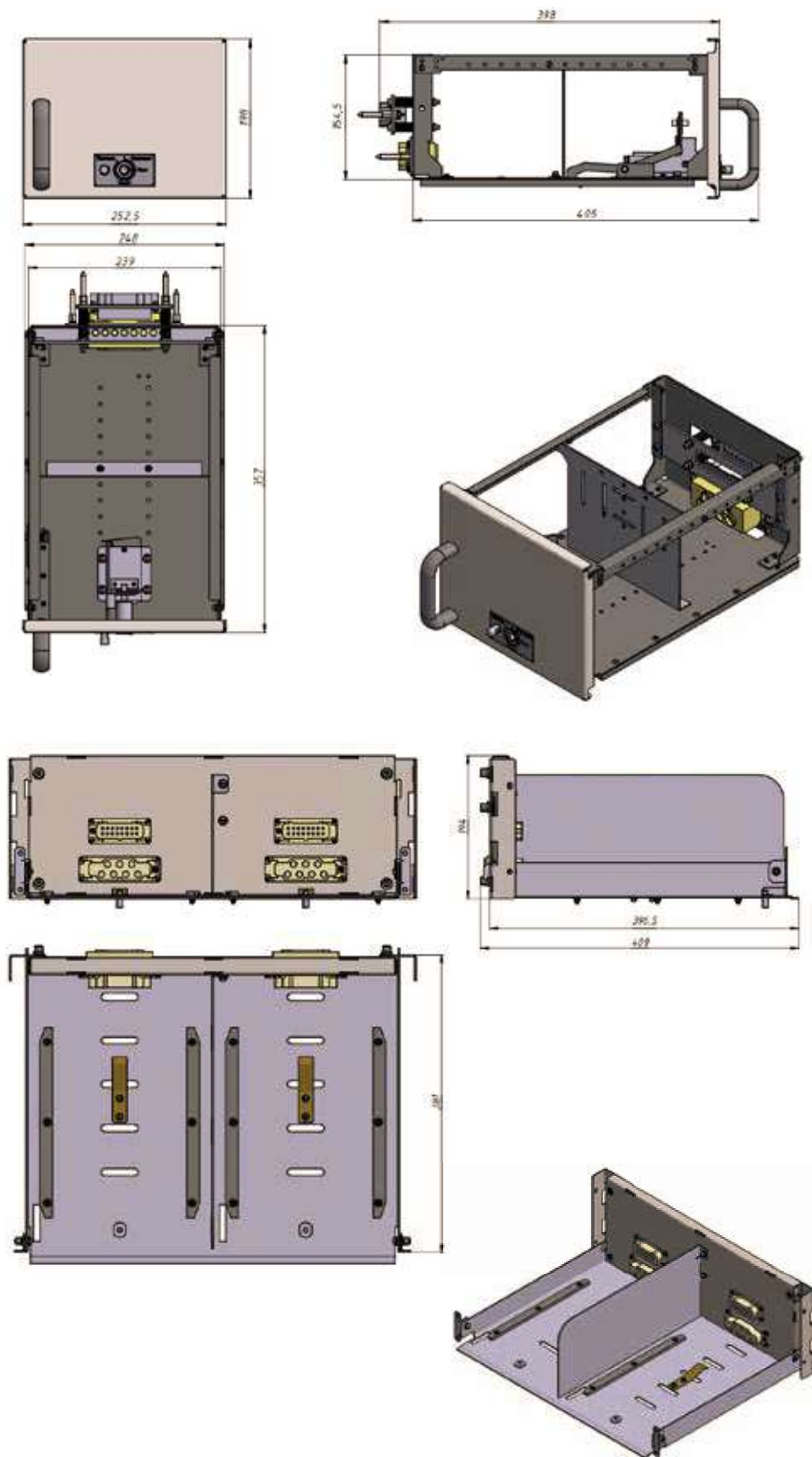
Типоразмеры 1_3а



Конструкция и комплектация выкатных ячеек

Габаритные размеры

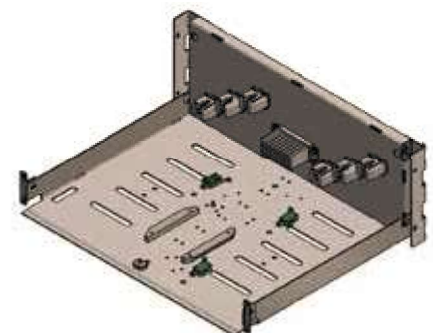
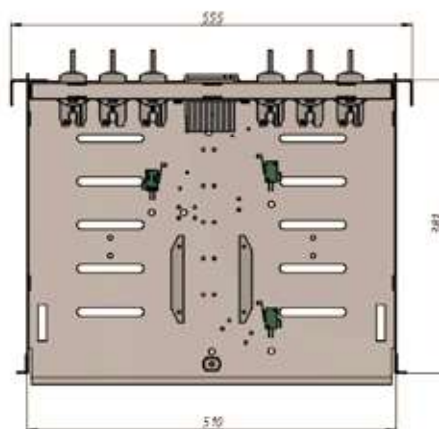
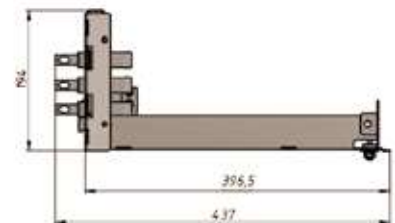
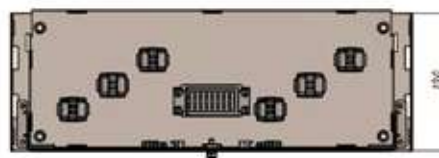
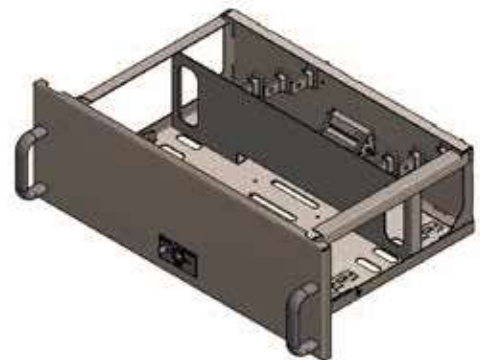
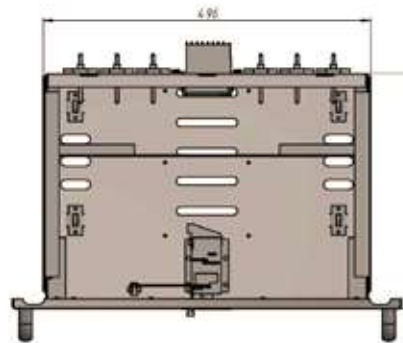
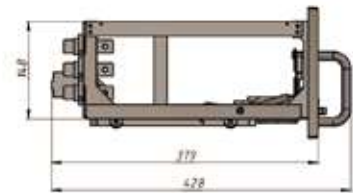
Типоразмеры 1_2а



Конструкция и комплектация выкатных ячеек

Габаритные размеры

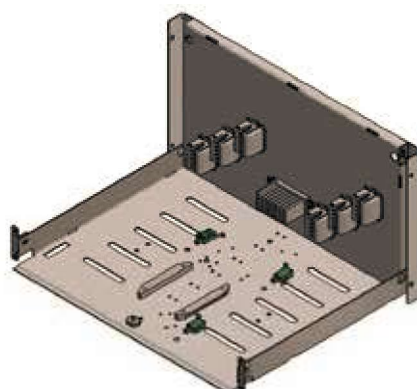
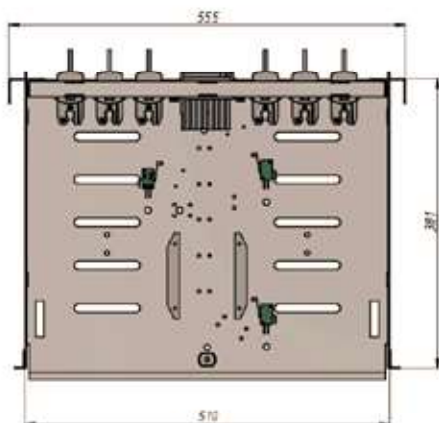
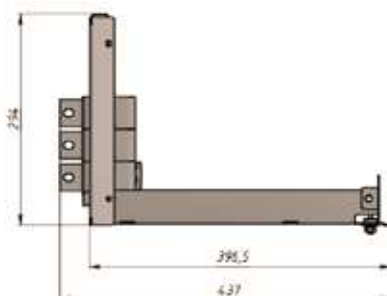
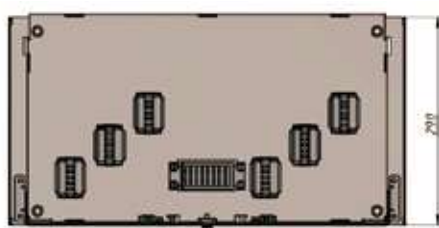
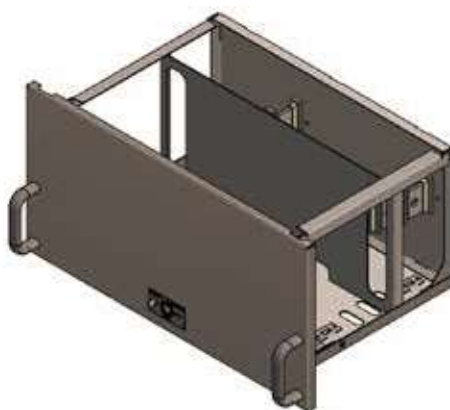
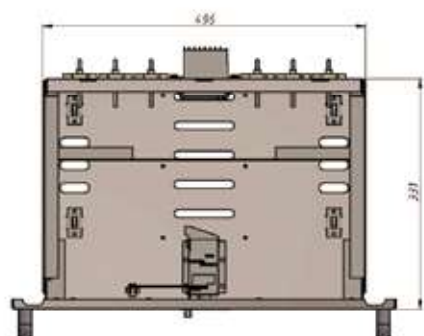
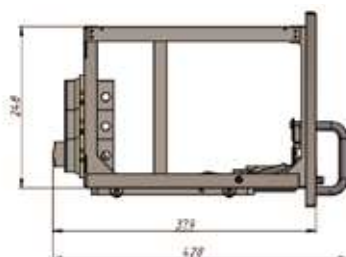
Типоразмеры 1_1a



Конструкция и комплектация выкатных ячеек

Габаритные размеры

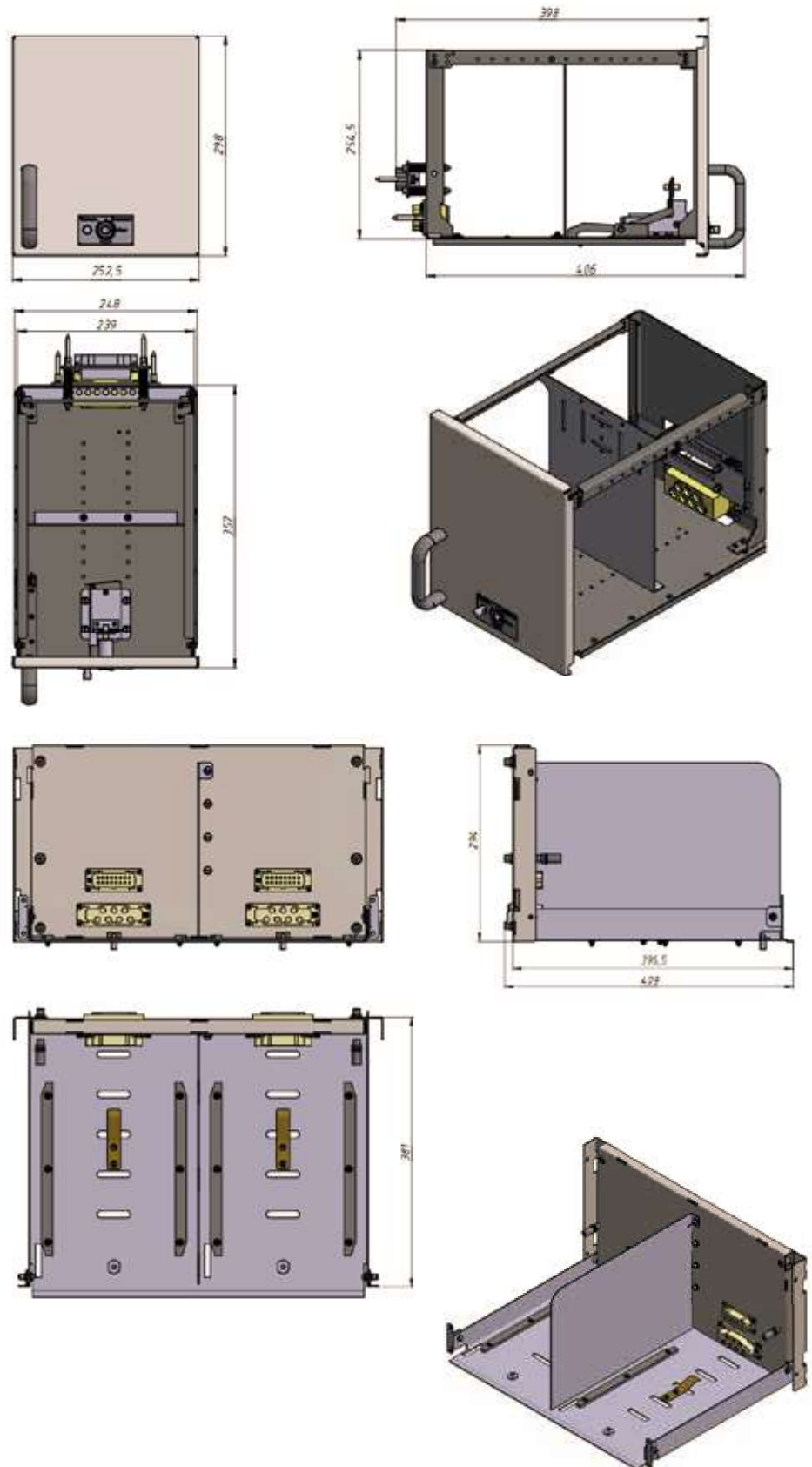
Типоразмеры 2_1



Конструкция и комплектация выкатных ячеек

Габаритные размеры

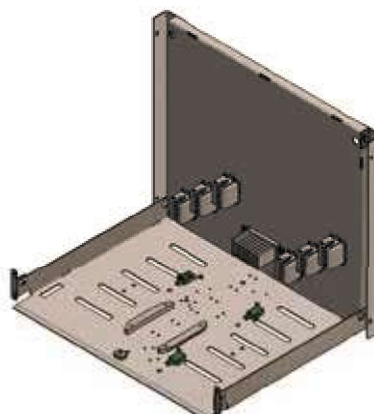
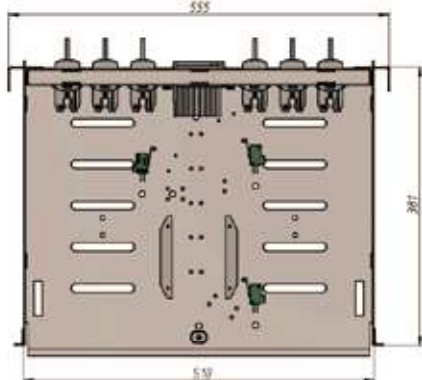
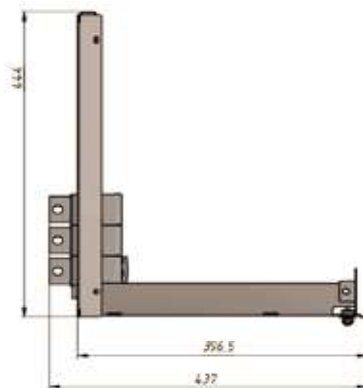
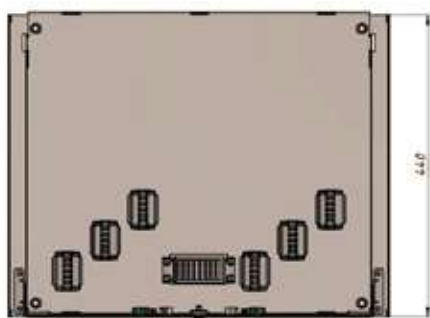
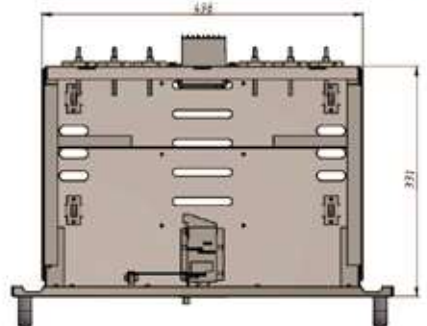
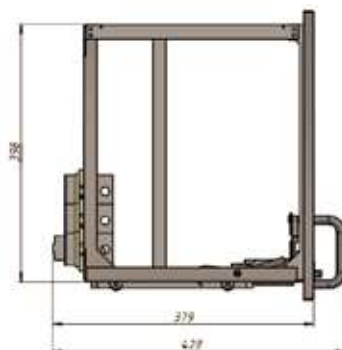
Типоразмеры 2_2



Конструкция и комплектация выкатных ячеек

Габаритные размеры

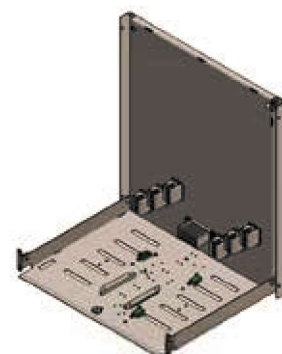
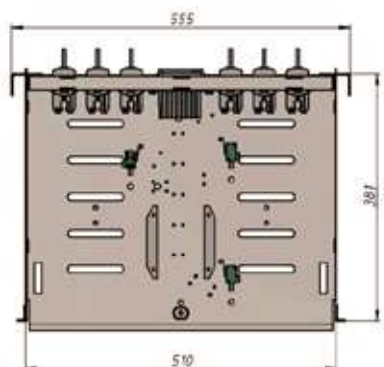
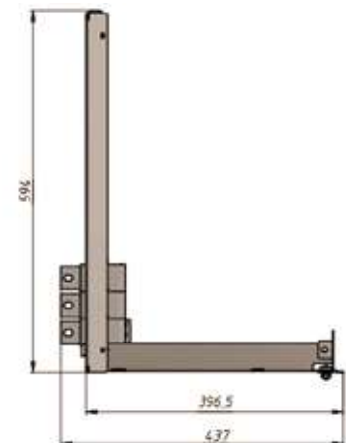
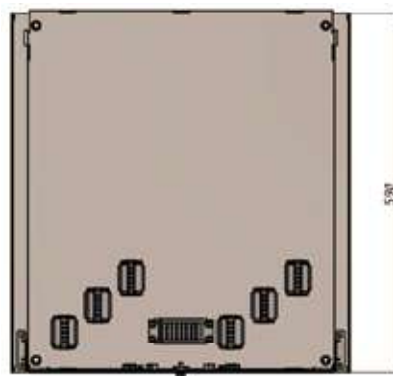
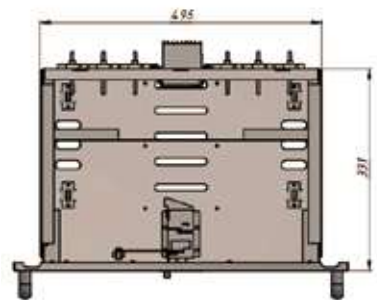
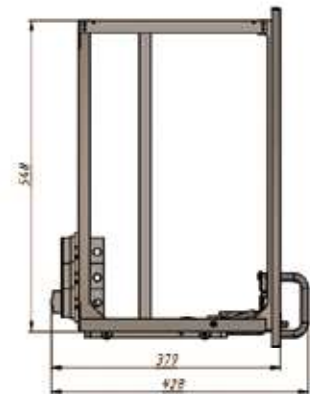
Типоразмеры 3_1



Конструкция и комплектация выкатных ячеек

Габаритные размеры

Типоразмеры 4_1



Конструкция и комплектация выкатных ячеек

Артикульные номера (типовой комплект)

Основной комплект IP31

In, A	Габарит ячейки									
	1_3	1_3a	1_2	1_2a	1_1	1_1a	2_1	2_2	3_1	4_1
32	xru9665133_32	xru9645133_32	xru9665123_32	xru9645123_32	xru9665113_32	xru9645113_32				
65	xru9665133_65	xru9645133_65	xru9665123_65	xru9645123_65	xru9665113_65	xru9645113_65				
100	xru9665133_100	xru9645133_100	xru9665123_100	xru9645123_100	xru9665113_100	xru9645113_100	xru9665213_100	xru9665223_100	xru9665313_100	xru9665413_100
125					xru9665113_125	xru9645113_125	xru9665213_125	xru9665223_125	xru9665313_125	xru9665413_125
250					xru9665113_250	xru9645113_250	xru9665213_250	xru9665223_250	xru9665313_250	xru9665413_250
375						xru9645113_375	xru9665213_375		xru9665313_375	xru9665413_375
500							xru9665213_500		xru9665313_500	xru9665413_500
630							xru9665213_630		xru9665313_630	xru9665413_630

Основной комплект IP54

In, A	Габарит ячейки									
	1_3	1_3a	1_2	1_2a	1_1	1_1a	2_1	2_2	3_1	4_1
32	xru9666133_32	xru9646133_32	xru9666123_32	xru9646123_32	xru9666113_32	xru9646113_32				
65	xru9666133_65	xru9646133_65	xru9666123_65	xru9646123_65	xru9666113_65	xru9646113_65				
100	xru9666133_100	xru9646133_100	xru9666123_100	xru9646123_100	xru9666113_100	xru9646113_100	xru9666213_100	xru9666223_100	xru9666313_100	xru9666413_100
125					xru9666113_125	xru9646113_125	xru9666213_125	xru9666223_125	xru9666313_125	xru9666413_125
250					xru9666113_250	xru9646113_250	xru9666213_250	xru9666223_250	xru9666313_250	xru9666413_250
375						xru9646113_375	xru9666213_375		xru9666313_375	xru9666413_375
500							xru9666213_500		xru9666313_500	xru9666413_500
630							xru9666213_630		xru9666313_630	xru9666413_630

* Необходимо заполнить опросный лист для обеспечения оптимизация комплекта под определенную модель, устанавливаемого оборудования

Конструкция и комплектация выкатных ячеек

ЗИП IP31

In, A	Габарит ячейки									
	1_3	1_3a	1_2	1_2a	1_1	1_1a	2_1	2_2	3_1	4_1
32	xru9666133_32	xru9646133_32	xru9666123_32	xru9646123_32	xru9666113_32	xru9646113_32				
65	xru9666133_65	xru9646133_65	xru9666123_66	xru9646123_65	xru9666113_66	xru9646113_65				
100	xru9666133_10	xru9646133_10	xru9666123_10	xru9646123_10	xru9666113_10	xru9646113_10	xru9666213_10	xru9666223_10	xru9666313_10	xru9666413_10
125					xru9666113_12	xru9646113_12	xru9666213_12	xru9666223_12	xru9666313_12	xru9666413_12
250					xru9666113_25	xru9646113_25	xru9666213_25	xru9666223_25	xru9666313_25	xru9666413_25
375						xru9646113_37	xru9666213_37		xru9666313_37	xru9666413_37
500							xru9666213_50		xru9666313_50	xru9666413_50
630							xru9666213_63		xru9666313_63	xru9666413_63

ЗИП IP54

In, A	Габарит ячейки									
	1_3	1_3a	1_2	1_2a	1_1	1_1a	2_1	2_2	3_1	4_1
32	xru9666133_32	xru9646133_32	xru9666123_32	xru9646123_32	xru9666113_32	xru9646113_32				
65	xru9666133_65	xru9646133_65	xru9666123_66	xru9646123_65	xru9666113_66	xru9646113_65				
100	xru9666133_10	xru9646133_10	xru9666123_10	xru9646123_10	xru9666113_10	xru9646113_10	xru9666213_10	xru9666223_10	xru9666313_10	xru9666413_10
125					xru9666113_12	xru9646113_12	xru9666213_12	xru9666223_12	xru9666313_12	xru9666413_12
250					xru9666113_25	xru9646113_25	xru9666213_25	xru9666223_25	xru9666313_25	xru9666413_25
375						xru9646113_37	xru9666213_37		xru9666313_37	xru9666413_37
500							xru9666213_50		xru9666313_50	xru9666413_50
630							xru9666213_63		xru9666313_63	xru9666413_63

Конструкция и комплектация выкатных ячеек

Артикульные номера (типовой комплект)

Обрамления IP31

Артикул	Наименование	Высота, мм
xru9665100_15	Обрамление высотой, мм	150
xru9665100_20	Обрамление высотой, мм	200
xru9665100_30	Обрамление высотой, мм	300
xru9665100_35	Обрамление высотой, мм	350
xru9665100_40	Обрамление высотой, мм	400
xru9665100_45	Обрамление высотой, мм	450
xru9665100_50	Обрамление высотой, мм	500
xru9665100_55	Обрамление высотой, мм	550
xru9665100_60	Обрамление высотой, мм	600
xru9665100_65	Обрамление высотой, мм	650
xru9665100_70	Обрамление высотой, мм	700
xru9665100_75	Обрамление высотой, мм	750
xru9665100_80	Обрамление высотой, мм	800
xru9665100_85	Обрамление высотой, мм	850
xru9665100_90	Обрамление высотой, мм	900
xru9665100_95	Обрамление высотой, мм	950
xru9665100_10	Обрамление высотой, мм	1000
xru9665100_11	Обрамление высотой, мм	1050
xru9665100_02	Обрамление высотой, мм	1100
xru9665100_01	Обрамление высотой, мм	1150
xru9665100_12	Обрамление высотой, мм	1200
xru9665100_52	Обрамление высотой, мм	1250
xru9665100_13	Обрамление высотой, мм	1300
xru9665100_14	Обрамление высотой, мм	1350
xru9665100_44	Обрамление высотой, мм	1400
xru9665100_54	Обрамление высотой, мм	1450
xru9665100_16	Обрамление высотой, мм	1500
xru9665100_15	Обрамление высотой, мм	1550
xru9665100_66	Обрамление высотой, мм	1600
xru9665100_17	Обрамление высотой, мм	1650
xru9665100_03	Обрамление высотой, мм	1700
xru9665100_57	Обрамление высотой, мм	1750
xru9665100_18	Обрамление высотой, мм	1800
xru9665100_58	Обрамление высотой, мм	1850
xru9665100_04	Обрамление высотой, мм	1900
xru9665100_19	Обрамление высотой, мм	1950

Ключ

Артикул	Наименование
xru9666100_20	Ключ для блоков 1,4-1,1

Артикул	Наименование
xru9672099_61	Заглушка 50мм
xru9672099_62	Заглушка 100мм

* Комплект поставки ячеек не включает ключ, заказывается отдельно

** Обрамления обязательны при использовании ячеек габаритов 1_3, 1_2